

































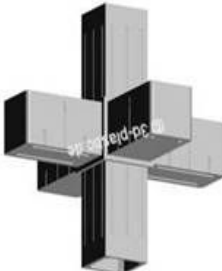
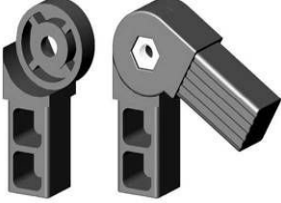

<p><b>Drahtschrauben</b>                  4,8*16 mm Kopf 12,5 mm                  ab 250 Stck. mit Bit gratis</p> <p>1000 Stck <b>L 221015</b>      <b>35,00 €</b>                  500 Stck <b>L 221016</b>      <b>21,90 €</b>                  250 Stck <b>L 221017</b>      <b>13,70 €</b>                  100 Stck <b>L 221018</b>      <b>6,90 €</b>                  50 Stck <b>L 221019</b>      <b>4,30 €</b></p> <p><b>gleich mitbestellen !</b></p> <p><b>Spezial-Bit</b>                      <b>L 221020</b>      <b>Stck. 1,95 €</b>                  Bohrschraube Großkopf zur Drahtbefestigung                  mit Verzahnung , hält den Draht sicher fest.</p> 	<p><b>Kugelgriff</b>                  für Schubladen Drehtablett Volierentüren  <b>d = 25 mm</b></p> <p><b>M103150</b>      <b>Stck. 0,90 €</b></p>  <p>für Wandstärken von 2 mm bis 25 mm                  bitte angeben</p>
<p><b>Scharniere</b>                  gelb-verzinkt 40 mm * 40 mm b*h</p> <p><b>M101001</b>      <b>Stck. 0,90 €</b></p> <p>60 mm * 80 mm b*h</p> <p><b>M101002</b>      <b>Stck. 0,95 €</b></p>  <p>geeignet für Rohr 20*20 mm                  Lochdurchmesser 4 mm</p>	<p><b>Edelstahlscharniere</b>                  40*50 mm b*h</p> <p><b>M101003</b>      <b>Stck. 1,90 €</b></p>  <p>mit 4 Bohrlöcher d = 4 mm                  rostfreies Edelstahl                  1A Qualität !</p>
<p><b>Grendelriegel</b>                  40 mm * 40 mm                  verzinkt</p> <p><b>M103007</b>      <b>Stck. 2,30 €</b></p>  <p>mit Lasche und Holzschrauben                  in Metall befestigen mit Nieten oder Schrauben</p>	<p><b>Spezial-Bit</b>                  Vierkant R-2                  für unsere                  Drahtschrauben</p> <p><b>L 221020</b>      <b>Stck. 1,95 €</b></p>   
<p><b>Einbauschloss</b>                  für Rohr 20*20 mm                  mit 2 Schlüsseln</p> <p><b>M103050</b>      <b>Stck. 7,95 €</b></p>   <p>auch mehrere Schlösser gleichschließend                  lieferbar !</p>	<p><b>Aluminiumriegel</b>                  25 mm * 80 mm b*I                  für Volierentüren und Drehtablett</p> <p><b>M103004</b>      <b>Stck. 1,95 €</b></p> 



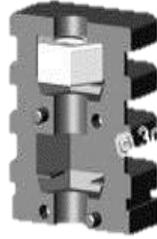










<p><b>Einreibeschloss</b>                  für Rohr 25mm * 25mm                  mit Schließblech                  für Dornschlüssel 7mm</p>  <p><b>L 103051 Stck. 9,50 €</b>  <b>gleich mitbestellen !</b>  <b>Dornschlüssel 7 mm L103052 Stck.3,95 €</b>                  Schloss kann von beiden Seiten bedient werden                  gleicht Absinken der Türen aus !</p>	<p><b>Dornschlüssel</b>                  7 mm</p>  <p><b>L103052 Stck.3,95 €</b></p> <p>für unsere Einreibeschlösser                  Stahl verzinkt</p>
<p><b>Transportrolle</b>                  grau zum Anschrauben mit Mittelloch d= 10 mm                  Raddurchmesser 50 mm                  mit Bremse</p>  <p><b>M103011 Stck. 4,50 €</b>  <b>M103012 Stck. 3,95 €</b>                  ohne Bremse  <b>gleich mitbestellen !</b>                  Gewindestopfen für Rohr 20*20 incl. Schraube  <b>K203001 Stck. 0,43 €</b></p>	<p><b>Möbelrolle</b>                  40 mm                  mit Anschraubplatte                  schwarz</p>  <p><b>M103010 Stck. 1,95 €</b></p> <p>für Volieren mit Bodenrahmen geeignet</p>
<p><b>Kotflügelscheibe</b>                  5,3 * 20 mm                  verzinkt</p>  <p><b>L301520 Stck. 0,03 €</b>  <b>L315020 100 / 2,30 €</b></p> <p>zum Draht befestigen mit Bohrschrauben</p>	<p><b>Kotflügelscheibe</b>                  4,3 * 20 mm                  verzinkt</p>  <p><b>L301521 Stck. 0,03 €</b>  <b>L315021 100 / 3,10 €</b></p> <p>zum Draht befestigen mit Bohrschrauben</p>
<p><b>Sechskantschraube</b>                  M 5 * 50 mm Teilgewinde</p>  <p><b>L101101 Stck. 0,17 €</b>  <b>L101102 50/ 6,80 €</b></p> <p><b>M 5 * 16 mm</b></p> <p><b>L101103 Stck. 0,07 €</b>  <b>L101104 100/ 6,00 €</b></p> <p>Zum befestigen von Drehtablett ect.</p>	<p><b>Schlossschraube</b>                  M 5 * 50 mm                  incl. Mutter M 5 verzinkt</p>  <p><b>L101002 Stck. 0,10 €</b>  <b>L101003 50/ 4,10 €</b></p> <p><b>M 5 * 60 mm</b>  <b>L101006 Stck. 0,12 €</b>  <b>L101007 50/ 5,10 €</b></p> <p><b>M 5 * 70 mm</b>  <b>L101008 Stck. 0,14 €</b>  <b>L101009 50/ 6,10 €</b></p>

Sie suchen einen anderen Artikel ? Fragen Sie uns

<p><b>Steckverbinder Winkel</b></p>  <p>für Rohr 20*20*1,5 mm                  grau                  K201001 Stck.0,45 €                  schwarz                  K201003 Stck.0,47 €                  grau glasfaserverstärkt                  K201002 Stck.0,69 €</p> <p><b>Ab 100 Stck. 10% Rabatt</b></p>	<p><b>Steckverbinder Winkel</b></p>  <p>für Rohr 25*25*1,5 mm                  grau                  K251005 Stck.0,92 €                  schwarz                  K251003 Stck.0,84 €                  grau glasfaserverstärkt                  K251001 Stck.1,01 €                  grau mit Stahlkern                  K251002 Stck.2,83 €</p> <p><b>Ab 100 Stck. 10% Rabatt</b></p>
<p><b>Steckverbinder T-Stück</b></p>  <p>für Rohr 20*20*1,5 mm                  grau                  K201010 Stck.0,73 €                  schwarz                  K201012 Stck.0,68 €                  grau glasfaserverstärkt                  K201011 Stck.0,81 €</p> <p><b>Ab 100 Stck. 10% Rabatt</b></p>	<p><b>Steckverbinder T-Stück</b></p>  <p>für Rohr 25*25*1,5 mm                  grau                  K251013 Stck.1,21 €                  schwarz                  K251011 Stck.1,10 €                  grau glasfaserverstärkt                  K251010 Stck.1,32 €                  grau mit Stahlkern                  K251012 Stck.3,29 €</p>
<p><b>Winkel mit Abgang</b></p>  <p>für Rohr 20*20*1,5 mm                  grau                  K201013 Stck.0,73 €                  grau glasfaserverstärkt                  K201030 Stck.0,78 €</p> <p><b>Ab 100 Stck. 10% Rabatt</b></p>	<p><b>Winkel mit Abgang</b></p>  <p>für Rohr 25*25*1,5 mm                  grau                  K251014 Stck.1,21 €                  grau mit Stahlkern                  K251031 Stck.3,68 €</p> <p><b>Ab 100 Stck. 10% Rabatt</b></p>
<p><b>Kreuz</b></p>  <p>für Rohr 20*20*1,5 mm                  grau glasfaserverstärkt                  K201020 Stck.1,04 €</p> <p><b>Ab 100 Stck. 10% Rabatt</b></p>	<p><b>Kreuz</b></p>  <p>für Rohr 25*25*1,5 mm                  grau                  K251016 Stck.1,44 €                  grau mit Stahlkern                  K251032 Stck.4,93 €</p> <p><b>Ab 100 Stck. 10% Rabatt</b></p>

Vereine bekommen bei uns Sonderkonditionen

<p><b>T-Stück mit Abgang</b></p>  <p>für Rohr 20*20*1,5 mm</p> <p>grau glasfaserverstärkt  <b>K201040 Stck.0,94 €</b></p> <p><b>Ab 100 Stck. 10% Rabatt</b></p>	<p><b>T-Stück mit Abgang</b></p>  <p>für Rohr 25*25*1,5 mm</p> <p>grau glasfaserverstärkt  <b>K251015 Stck.1,50 €</b>                  grau mit Stahlkern  <b>K251041 Stck.4,60 €</b></p> <p><b>Ab 100 Stck. 10% Rabatt</b></p>
<p><b>Kreuz mit Abgang</b></p>  <p>für Rohr 20*20*1,5 mm</p> <p>grau glasfaserverstärkt  <b>K201050 Stck.1,12 €</b></p> <p><b>Ab 100 Stck. 10% Rabatt</b></p>	<p><b>Kreuz mit Abgang</b></p>  <p>für Rohr 25*25*1,5 mm</p> <p>grau glasfaserverstärkt  <b>K251051 Stck.1,52 €</b>                  grau mit Stahlkern  <b>K251052 Stck.5,40 €</b></p> <p><b>Ab 100 Stck. 10% Rabatt</b></p>
<p><b>Stern</b></p>  <p>für Rohr 20*20*1,5 mm</p> <p>grau glasfaserverstärkt  <b>K201060 Stck.1,27 €</b></p> <p><b>Ab 100 Stck. 10% Rabatt</b></p>	<p><b>Stern</b></p>  <p>für Rohr 25*25*1,5 mm</p> <p>grau mit Stahlkern  <b>K251061 Stck.6,90 €</b></p> <p><b>Ab 100 Stck. 10% Rabatt</b></p>
<p><b>Drehgelenk</b></p>  <p>für Rohr 20*20*1,5 mm                  schwarz</p> <p><b>K202001 Stck.2,25 €</b>                  mit 1 Abgang  <b>K202002 Stck.3,25 €</b>                  mit 2 Abgängen  <b>K202003 Stck.4,08 €</b></p> <p><b>Ab 100 Stck. 10% Rabatt</b></p>	<p><b>Drehgelenk</b></p>  <p>für Rohr 25*25*1,5 mm                  grau</p> <p><b>K252005 Stck.2,71 €</b>                  mit 1 Abgang  <b>K252011 Stck.3,68 €</b>                  mit 2 Abgang  <b>K252021 Stck.4,60 €</b></p> <p><b>Ab 100 Stck. 10% Rabatt</b></p>

<p style="text-align: center;"><b>T-Verbinder</b></p>  <p>für Rohr 20*20*1,5 mm  <b>schwarz</b>                  mit Gewinde M 6 innen                  mit Zylinderschraube  <b>M 6*30</b>  <b>K203001 Stck.0,43 €</b></p>  <p style="text-align: center;"><b>Ab 100 Stck. 10% Rabatt</b></p>	<p style="text-align: center;"><b>T-Verbinder</b></p>  <p>für Rohr 25*25*1,5 mm  <b>schwarz</b>                  mit Gewinde M 8 innen                  mit Zylinderschraube  <b>M 8*40</b>  <b>K253003 Stck.0,54 €</b></p>  <p style="text-align: center;"><b>Ab 100 Stck. 10% Rabatt</b></p>
<p style="text-align: center;"><b>Blockverbinder</b></p>  <p>für Rohr 20*20*1,5 mm  <b>grau</b>  <b>K203011 Stck.0,26 €</b></p>  <p style="text-align: center;">passende Niete  <b>Stck.0,10 €</b></p> <p style="text-align: center;"><b>Ab 100 Stck. 10% Rabatt</b></p>	<p style="text-align: center;"><b>Blockverbinder</b></p>  <p>für Rohr 25*25*1,5 mm  <b>grau</b>  <b>K253012 Stck.0,35 €</b></p>  <p style="text-align: center;">passende Niete  <b>Stck.0,10 €</b></p> <p style="text-align: center;"><b>Ab 100 Stck. 10% Rabatt</b></p>
<p style="text-align: center;"><b>Steckverbinder für Achteck</b></p>  <p>für Rohr 20*20*1,5 mm  <b>schwarz</b>  <b>K204001 Stck.0,71 €</b></p> <p style="text-align: center;"><b>Ab 100 Stck. 10% Rabatt</b></p>	<p style="text-align: center;"><b>Steckverbinder für Achteck</b></p>  <p>für Rohr 25*25*1,5 mm  <b>schwarz</b>  <b>K253014 Stck.1,28 €</b></p> <p style="text-align: center;"><b>Ab 100 Stck. 10% Rabatt</b></p>
<p style="text-align: center;"><b>Endstopfen</b></p>  <p>für Rohr 20*20*1,5 mm  <b>schwarz</b>  <b>K204011 Stck.0,10 €</b>                  für Rohr 40*20*2 mm  <b>K404011 Stck.0,26 €</b>                  für Rohr 60*20*2 mm  <b>K603004 Stck.0,30 €</b></p>  <p style="text-align: center;"><b>Ab 100 Stck. 10% Rabatt</b></p>	<p style="text-align: center;"><b>Endstopfen</b></p>  <p>für Rohr 25*25*1,5 mm  <b>schwarz</b>  <b>K253015 Stck.0,17 €</b></p> <p style="text-align: center;"><b>Ab 100 Stck. 10% Rabatt</b></p>

Vereine bekommen bei uns Sonderkonditionen

<p style="text-align: center;"><b>Lochstopfen</b></p>  <p>für Rohr 20*20*1,5 mm                  grau 10 mm Bohrungen  <b>K204012 Stck.0,04 €</b></p> <p>grau 13 mm Bohrungen  <b>K204013 Stck.0,06 €</b></p> <p style="text-align: center;"><b>Ab 100 Stck. 10% Rabatt</b></p>	<p style="text-align: center;"><b>Gewindestopfen mit Bund</b></p>  <p>für Rohr 25*25*1,5 mm  <b>schwarz</b>                  mit Gewinde M 10 innen  <b>K254021 Stck.0,59 €</b></p> <p style="text-align: center;"><b>Ab 100 Stck. 10% Rabatt</b></p>
<p style="text-align: center;"><b>Stellteller</b>                  zu Gewindestopfen</p>  <p style="text-align: center;"><b>zum Ausgleich bei Unebenheiten</b></p> <p style="text-align: right;"><b>K204031 Stck.1,25 €</b></p> <p style="text-align: center;"><b>Ab 100 Stck. 10% Rabatt</b></p>	<p style="text-align: center;"><b>Rohrverlängerung</b></p>  <p>für Rohr 20*20*1,5 mm  <b>mit Stahlkern</b>                  zum Verlängern von                  Rohren</p> <p style="text-align: right;"><b>schwarz K204032 Stck.1,05 €</b></p> <p style="text-align: center;"><b>Ab 100 Stck. 10% Rabatt</b></p>
<p style="text-align: center;"><b>Bohrschraube</b>                  Linsenkopf/ Kreuzschlitz</p> <p>pro Stck. 4,8*38 <b>L101000 Stck.0,08 €</b>                  50 Stck. 4,8*38 <b>L101001 50/3,20 €</b></p>  <p style="text-align: center;"><b>Zum Verbinden der Elemente</b></p> <p style="text-align: center;"><b>2 Stck. auf 2 m reichen aus</b></p>	<p style="text-align: center;"><b>Bohrschraube</b>                  Linsenkopf/ Kreuzschlitz</p> <p>100 Stck. 4,2*16 <b>L221001 100/3,80 €</b></p>  <p style="text-align: center;"><b>passende Kotflügelscheibe L315021 100/3,10 €</b></p> <p style="text-align: center;"><b>zum Befestigen des Drahtes an den Profilen</b></p> <p style="text-align: center;"><b>Es werden ca. 30 Stck. pro Rahmen benötigt</b></p>
<p style="text-align: center;"><b>Drehgelenk</b></p>  <p>für Rohr 20*20*1,5 mm  <b>grau</b>  <b>K202105 Stck.1,70 €</b></p> <p style="text-align: center;"><b>Damit können Sie jeden beliebigen Winkel bauen</b></p> <p style="text-align: center;"><b>Ab 100 Stck. 10% Rabatt</b></p>	<p style="text-align: center;"><b>Futternäpfe für Drehtablett</b>                  flach und hoch</p>  <p>hoch <b>Z102011 St. 1,59 €</b>                  flach <b>Z102012 St. 1,59 €</b></p>

Vereine bekommen bei uns Sonderkonditionen

<p><b>Clipszange</b></p>  <p>zum Verbinden von Volierendraht <b>W202105 Stck. 19,95 €</b></p> <p>damit können Sie den Volierendraht endlos verbinden</p>	<p><b>Clipse zur Clipszange</b></p> <p>verzinkt</p>  <p><b>L102070 250 g 4,80 €</b> <b>L102070 1 kg 16,00 €</b></p> <p>Für unsere Clipszange geeignet</p>
-----------------------------------------------------------------------------------------------------------------------------------------------------------------------------------------------------------------------------------------------------------	------------------------------------------------------------------------------------------------------------------------------------------------------------------------------------------------------------------------------------------------

Vereine bekommen bei uns Sonderkonditionen